

一、瓦块制动器的组成

块式制动器的主要组成部分（图 1）及其功能如下：

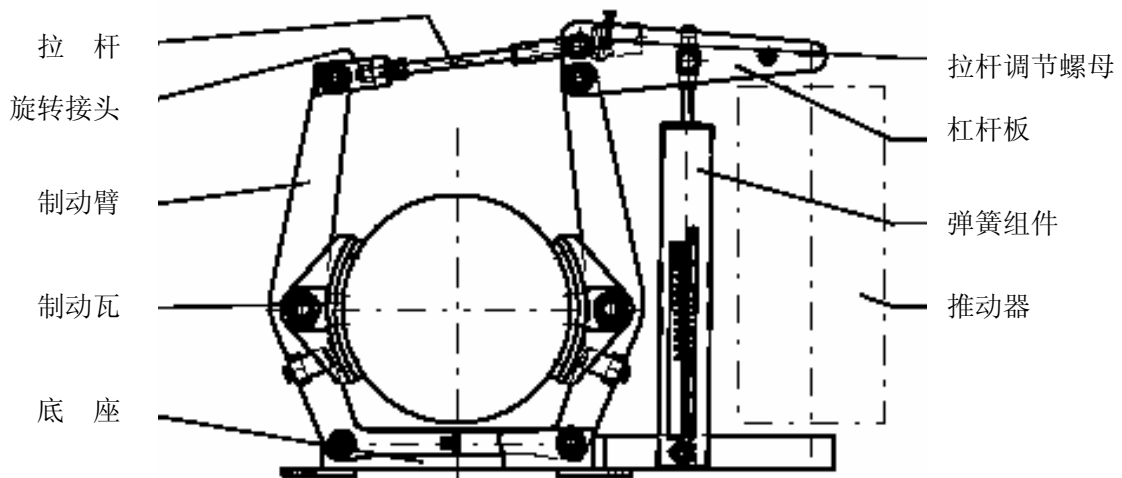


插图 1

底座： 有四个安装孔，位置符合 DIN 标准。

将制动器安装在底座或者其它结构上，

制动臂： 连接制动瓦、拉杆、杠杆板，制动轮位于两制动臂之间，通过力矩弹簧产生施加制动力。

弹簧组件： 由弹簧管、螺杆、弹簧、活塞支板和力矩刻度标组成。调整弹簧可改变制动力的大小。

推动器： 克服弹簧力，使制动器松闸。制动器松闸可以用电液、电磁、液压或者气动推动器。电液推动器构造坚固安全可靠，成为大多数工况的最佳选择。

拉杆： 将制动力传递到两个制动臂上。因此，拉杆是制动器中受力最大的部件。所有 SIBRE 制动器的拉杆都采用不锈钢材制成，并采用滚制螺纹。

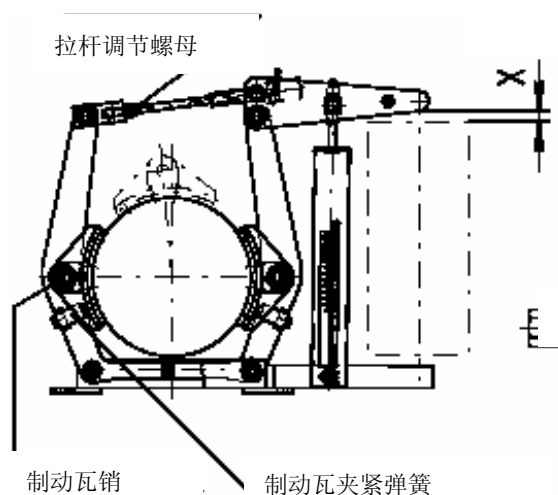
旋转接头： 与拉杆和制动臂铰接，也可以采用销轴连接。

磨损自动补偿装置： 对摩擦片磨损进行补偿。但是，每个制动循环的补偿量是有限的。因此，应根据实际情况，由维修人员手动调整来补偿磨损量。

杠杆板： 弹簧组件和推动器都连接在杠杆板上，以此实现小行程大作用力。

二、补偿行程调整方法

插图 2



当制动器安装到支架上并位于合闸状态时，必须调整补偿行程。首先，使推动器活塞处于下端位置，然后旋转拉杆调节螺母，再升起活塞，使活塞达到全行程 20% 的位置（约 10mm）。在技术参数表中可查出总行程值。

注：尺寸X与结构无关，不代表精确数值。

X作为示例，仅说明测量补偿行程的位置。

注意：

如果不调整补偿行程，可能会导致制动器不起作用。

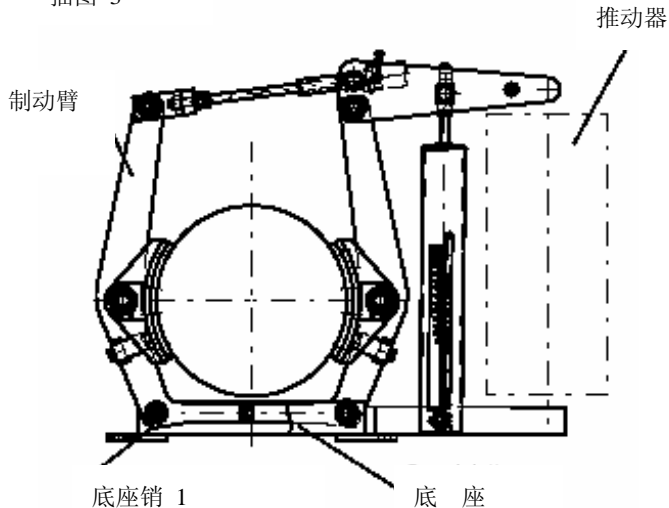
注意：

如果制动器具有自动补偿装置，须连续调整补偿行程。此外还应该根据具体情况，需用手动调整衬垫磨损补偿量。

如果制动器配备液压缓冲元件或者紧急松闸装置，也必须同时调整补偿行程。

三、从制动轮的一侧进行安装

插图 3



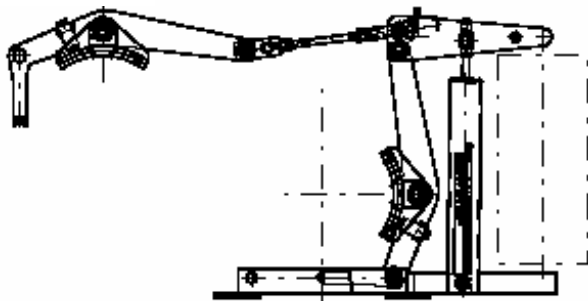
1. 旋转拉杆调节螺母, 使制动瓦间距比制动轮直径大 5 毫米。

2. 将底座销 1 从制动臂中拉出。

3. 抬起左侧制动臂。

4. 将底座置于制动轮下方。

插图 4

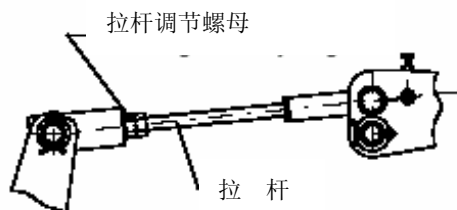


5. 调整制动器到正常位置 (对制动器进行径向和轴向调整)。

6. 放下制动臂, 用销轴 1 将其固定在底座上。

7. 安装推动器。

插图 5



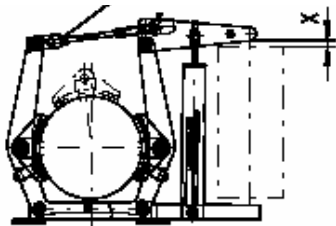
8. 固定底座。

9. 制动器所有轴杆的对中公差为:
max. +/- 0.3 mm.

四、制动器的调试方法

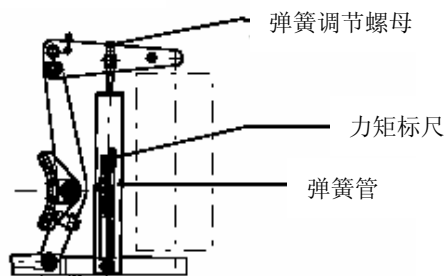
插图 6

拉杆调节螺母 补偿行程: 20% 推动器行程



1. 推动器断电，制动器上闸。
2. 旋转拉杆调节螺母，调整推动器的补偿行程 X。(图 6)

插图 7



3. 旋转弹簧调节螺母，设定制动力矩。制动力矩可以从刻度标上读出（以弹簧支板的上沿为基点）。必要时应重新调整补偿行程 X（图 6+7）。
4. 由于采用等退距机构，不必进行等间隙调节（见图 8）。即：
 - 两侧摩擦片间隙相等；
 - 安装过程中制动器自动对中；
 - 无需调节制动臂限位挡块；
 - 摩擦片磨损后，制动器结构仍然稳定。

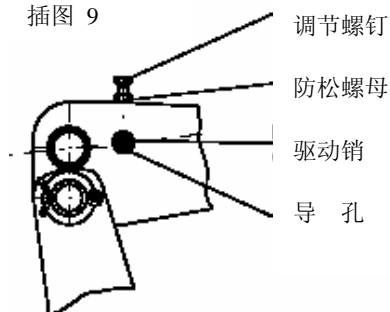
插图 8



五、补偿装置的调整方法：

(图 9)

插图 9



1. 将驱动销尽可能向下推入。
2. 旋出杠杆板上的调节螺钉，露出导向孔。
3. 用推动器使制动器开合数次，然后合闸。
4. 将调节螺钉旋入杠杆板，使调节螺钉和驱动销之间约有 0.2mm 的间隙。紧固防松螺母（图 9）。

注意：摩擦片磨损补偿装置的作用是对摩擦片的磨损量进行补偿，

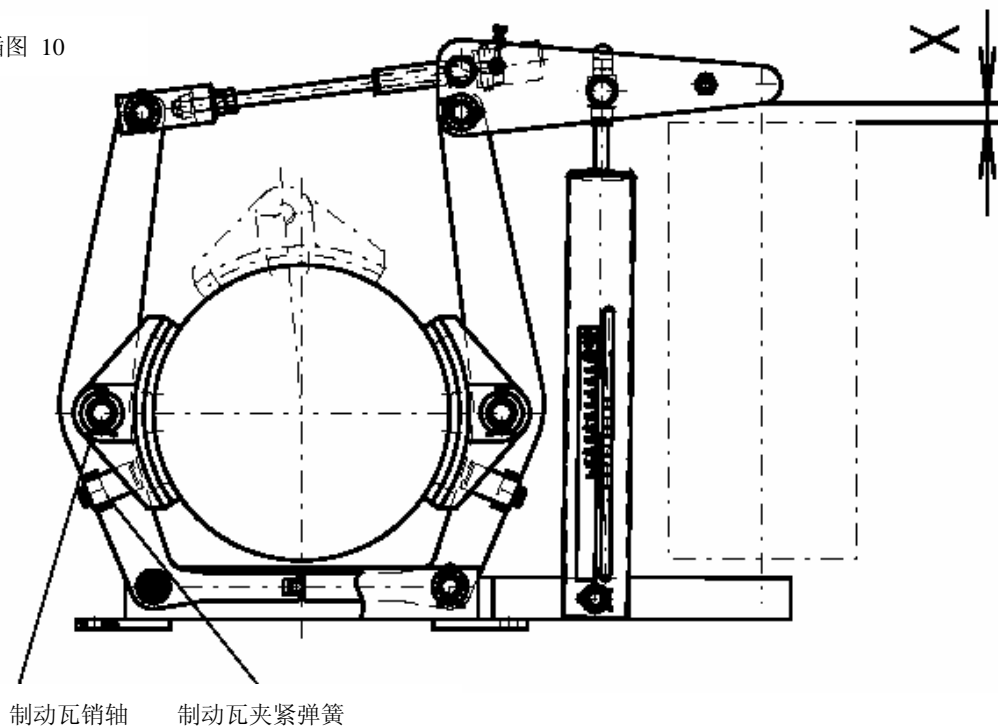
而每个制动循环的补偿量是一定的。因此，必须根据具体情况由维护人员手动来调整补偿量。

六、制动瓦更换方法

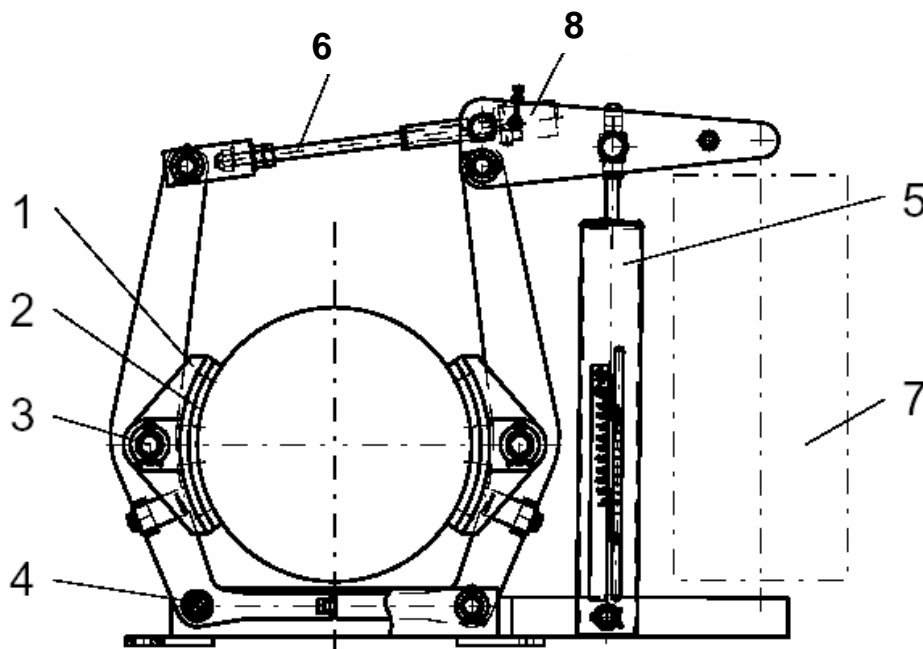
更换制动瓦时，不必拆卸制动器，步骤如下：

1. 旋转拉杆调节螺母，拧出拉杆，即可进行制动块的更换；
2. 松开制动瓦夹紧弹簧，取出制动瓦销轴（图 10）；
3. 取出旧制动瓦；
4. 安装新制动瓦；
5. 重新紧固夹紧弹簧；
6. 重新调试制动器。

插图 10



七、配件明细



序号	名称
1	制动瓦成套
2	摩擦片（带铆钉）
3	销轴成套
4	衬套成套
5	弹簧组件
6	拉杆成套
7	推动器
8	摩擦片磨损自动补偿

订购备件时，请告知：

制动器型号： 如 TE400/80/6

铭牌上的制造序号： 如 009576

数量，序号和名称： 如 2 件，6 号，拉杆成套